

USB v průběhu věků

Ondřej Caletka

5. apríla 2025



Uvedené dílo podléhá licenci Creative Commons Uvedte autora 3.0 Česko.

Obsah

- 1 Historie
- 2 USB 2.0 a 3.x
- 3 Napájení pomocí USB
- 4 Konektor typu C a Power Delivery

Historie

Kvíz: co se připojuje tímto konektorem?

- A myš
- B joystick
- C monitor
- D počítačová síť



Periferie před USB

- specializovaná jednoúčelová rozhraní
 - klávesnice
 - port tiskárny
 - game port
 - *sériový port*
- použití existujících univerzálních konektorů
 - DIN a Mini-DIN (klávesnice, myš)
 - D-sub (monitor, tiskárna, modem, myš, joystick)
- mnoho nefunkčních a nebezpečných kombinací
- určeno pro zapojování ve vypnutém stavu



USB 2.0 a 3.x

- univerzální rozhraní k připojení periférií
- nové exkluzivní konektory a kabely
- navrženo pro zapojování za provozu
- eliminace **nebezpečných** a nefunkčních zapojení
- napájení malých periférií včetně správy odběru
- rozšiřitelné a ekonomické
 - softwarová implementace na straně hostitele
 - jednoduché řadiče v perifériích

Sběrnice?

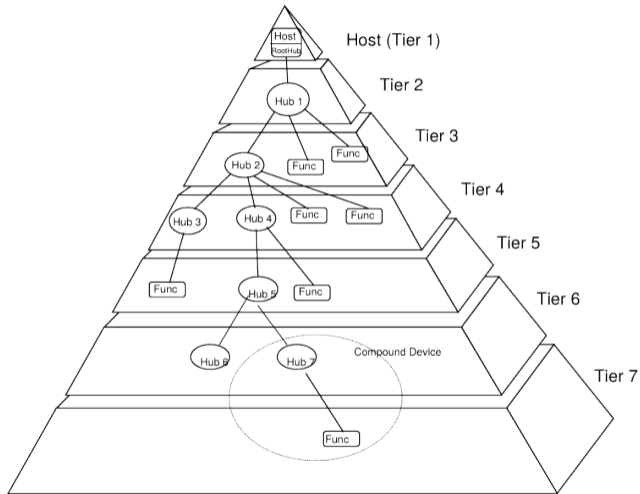
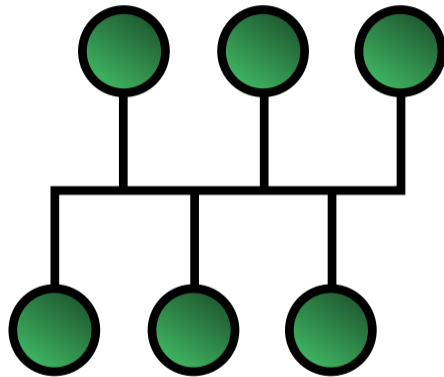


Figure 4-1. Bus Topology



- vrstvená hvězda
- pouze jeden *hostitel*, který vše řídí
- až 127 *zařízení*
 - *huby* připojující další *zařízení*
 - *funkce*, tedy periferie
 - *složená zařízení* - kombinující *hub* a *funkce*
- nejvýše 4 *huby* za sebou
- poloduplexní přenos řízený *hostitelem*

Hardware

- čtyři dráty
 - napájení: GND a VBUS (5 V)
 - datový kroucený pár: D-, D+
- kabely s konektory typu A a B
 - A = Downstream-Facing Port
 - B = Upstream-Facing Port
- *captive* kabel jedním koncem napevno v zařízení
- maximální délka kabelu cca. 5 metrů



Přenosové rychlosti (USB 2.0)

- Low-speed - 1,5 Mbps
 - lze použít nestíněný, nekroucený kabel
 - pouze *captive* kabely
 - kratší maximální délka kabelu kvůli časovému omezení transakcí
- Full-speed - 12 Mbps
- High-speed - 480 Mbps (USB 2.0)
 - jiné napěťové úrovně
 - impedanční přizpůsobení linky

Eliminace nefunkčních zapojení

- orientované kabely A -> B
- výrazně odlišné tvary konektorů

Zakázané typy (pasivních) kabelů

- USB prodlužovačky (konektor a zásuvka stejného typu)
 - umožňují překročit maximální délku spoje a úbytek napětí
- kabely se stejným typem konektoru na obou koncích
 - nebezpečné při propojení dvou hostitelů
- kabely pro nízkou rychlost s konektorem typu B
 - možnost použití s vysokorychlostním zařízením

It's a well known fact that you must spin a USB **three times** before it will fit. From this, we can gather that a USB has three states:



Up position



Down position



Superposition



Until the USB is observed it will stay in the superposition. Therefore it will not fit until observed - except for in cases of USB tunnelling.

- ikona USB na konektorech poskytuje hmatovou odezvu pro snadnou orientaci při zapojování
- je vyražena v drážce na horní straně konektoru
- zásuvky mají být orientovány tak, aby ikona byla viditelná při zapojování

- schopnost *zařízení* chovat se dočasně jako *hostitel*
- signalizuje pátým kontaktem v konektoru Mini-AB a Micro-AB
- vyžaduje speciální kabely a redukce
- omezená funkčnost *hostitele*
- masivně využíváno mj. u starších vydání Raspberry Pi



- automatické adresování a enumerace - pro uživatele transparentní
- třídy generických zařízení
 - Human Interface - klávesnice a myši
 - Mass storage - bloková zařízení
 - Video - webkamery a frame grabbery
 - Audio - sluchátka a mikrofony
 - Communications - modemy a síťové karty
 - Smart Card - čtečky karet
- identifikace pomocí vendor ID a product ID
- možnost přímého přístupu pomocí *libusb*
 - s patřičnými oprávněními k souborům `/dev/bus/usb/*/*`
 - využívá např. VirtualBox, GnuPG, FIDO

- nová rychlost SuperSpeed – 5 Gbps (USB 3.0, 3.1 Gen 1)
- dvě linky *navíc* pro duplexní přenos
- maximální délka spoje omezena na cca. 3 metry
- zpětně kompatibilní zásuvky a konektory **typu A** a zásuvky typu B
- koexistuje s USB 2.0, které **zůstává beze změny**
 - používá původní pár D- a D+
 - celková kapacita pro všechny High- a Full-Speed zařízení zůstává 480 Mbps
- USB 3.1 Gen 2 s rychlostí SuperSpeed+ (10 Gbps)
- USB 3.2 Gen $n \times k$ používající k párů linek

USB 1.1 – 2.0



A



B



Mini-A



Mini-B

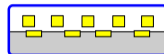


Micro-A



Micro-B

USB 3.0



A



B



Micro-B

Napájení pomocí USB

bus-powered zařízení napájené jen z USB

self-powered zařízení s vlastním nezávislým napájením

unit load 100 mA pro USB 2.0, 150 mA pro USB 3.x

- *hostitel* poskytuje napájení 5 voltů, 5 jednotek příkonu
- *zařízení* před enumerací odebírají nejvýše 1 jednotku
- vysoko příkonová *zařízení* požádají o přidělení 5 jednotek
- nenapájené (bus-powered) *huby* poskytnou dál jen 1 jednotku každému dalšímu zařízení

USB jako zdroj

- větráčky, lampičky, ohřivače hrnků,...
- Y-kabely pro napájení externích disků
- z pohledu rozhraní USB jde o zařízení před enumerací
- překročení proudového odběru hlídá jen protizkratová ochrana



Obrázek: Reichelt.com

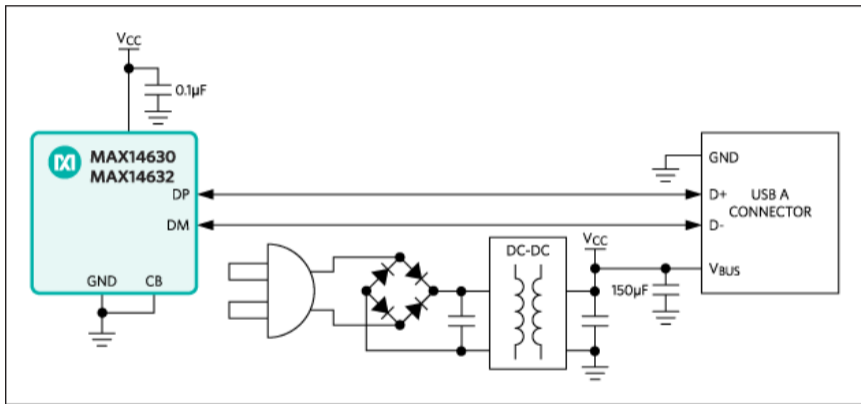
USB jako nabíječka

- potřeba získat víc než 5 voltů a 500 mA
- riziko narušení funkce USB při přetížení portu
- signalizace proudové kapacity pomocí kontaktů D- a D+
 - často neslučitelné s USB provozem
 - proprietární pro daného výrobce, **vzájemně neinteroperabilní**
 - standardizováno jako USB Battery Charging

USB Battery Charging 1.2

- 5 voltů, minimálně 1 500 mA
- slučitelné s USB provozem
- signalizuje se spojením D- a D+

Stavíme USB nabíječku



Zdroj: Maxim tutorial 5801

Pokročilejší nabíjecí systémy

- *nejznámější*: Qualcomm Quick Charge
- mění i napětí VBUS z 5 V až na 20 V
- QC 3.0 přidává programovatelný napájecí zdroj (PPS)
 - výstupní napětí zdroje se přizpůsobuje napětí baterie
 - eliminuje potřebu DC/DC konverze uvnitř telefonu
 - větší účinnost, lepší správa tepla
- pokus o standardizaci v USB Power Delivery 1.0
 - slučitelné s USB provozem
 - signalizace pomocí 24MHz BFSK modulaci VBUS
 - málo spolehlivé, zavržené

Kvíz: jaké napájecí napětí nabízí tenhle konektor?

- A 5 V
- B 12 V
- C 24 V
- D 52 V

- 1 stejnosměrné,
plus uprostřed
- 2 stejnosměrné,
mínus uprostřed
- 3 střídavé

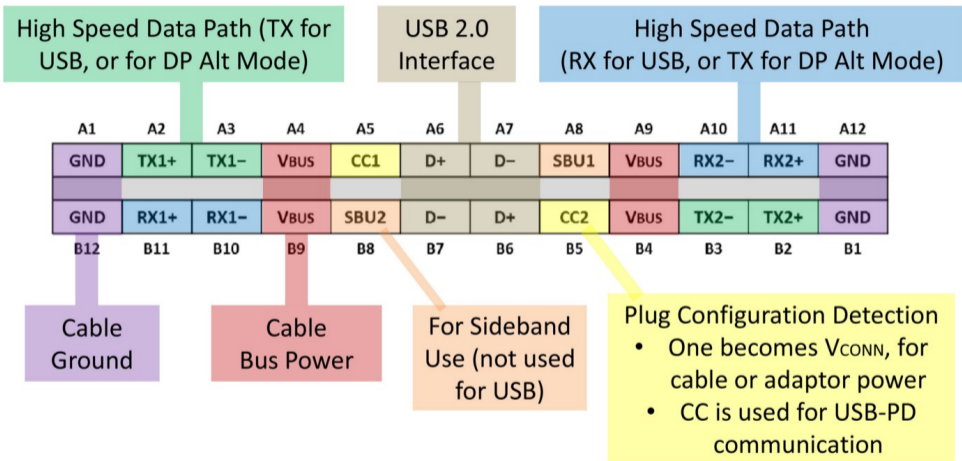


Konektor typu C a Power Delivery

Konektor USB Type-C

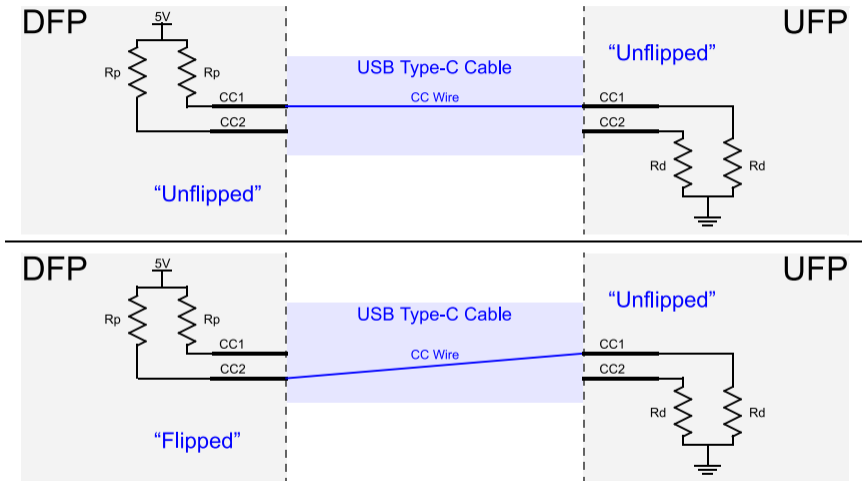
- nový univerzální konektor pro *hostitele* i *zařízení*
- čtyři univerzální SuperSpeed linky
- jedna linka rozhraní USB 2.0
- posílený průřez napájecích kontaktů, podporovaný proud až 5 A
- samostatný konfigurační kanál pro detekci zapojení a orientace kabelu
- podpora alternativních režimů nesouvisejících s USB
- elektronické značkování schopností daného kabelu

Kontakty konektoru typu C



Zdroj: Benson Leung

Detekce orientace kabelu



Zdroj: Microchip AN 1953

Napájení konektorem USB typu C

- bez napětí **před detekcí** připojeného *zařízení*
- tři proudové hladiny specifikované velikostí R_p
 - výchozí pro USB (5 V, 500/900 mA)
 - 5 V, 1 500 mA
 - 5 V, 3 000 mA
- další možnosti pomocí USB Power Delivery 2.0+

USB Power Delivery

- signalizace kódem BMC na konfiguračním kanálu
- až 20/48 V, 5 A = 100/240 W, podpora programovatelného zdroje v PD 3.0
- možnost změnit směr toku proudu (např. nabíjení notebooku z monitoru)
- používá se také pro přepínání alternativních režimů

Časté problémy výrobků s USB typu C

chybějící rezistory R_d

zařízení lze nabíjet pouze kabelem A-C

jeden společný R_d

zařízení lze nabíjet pouze obyčejným kabelem 3A USB 2.0

chybí zrcadlové propojení datových linek

USB funguje jen v jedné orientaci konektoru

chybí přepínač SuperSpeed linek

SuperSpeed USB funguje jen v jedné orientaci konektoru

Které napětí **není** běžnou součástí USB PD?

A 9 V

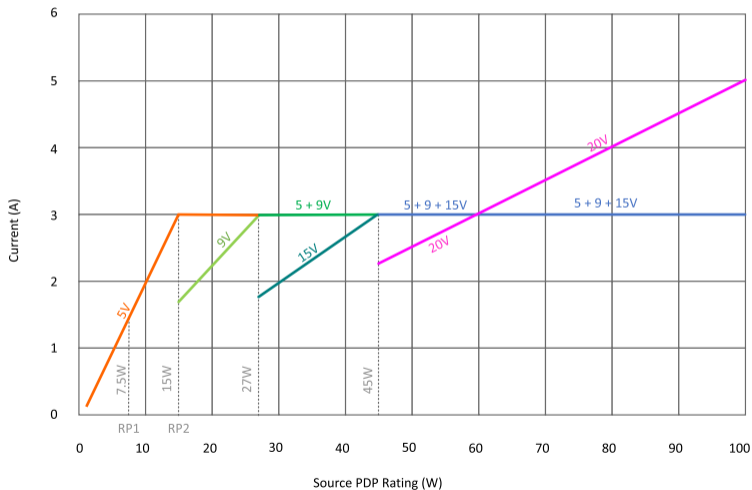
B 12 V

C 15 V

D 20 V

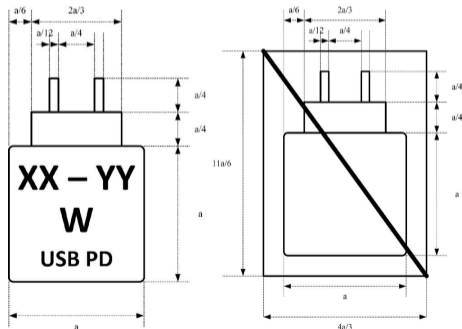
Podporovaná napětí USB PD

Figure 10.1 SPR Source Power Rule Illustration for Fixed Supply PDOs



Směrnice EP a Rady EU 2022/2380

- povinnost **používat zásuvky USB typu C** pro malá přenosná zařízení
- povinnost **používat USB PD** pro větší napětí/proud než 5 V/3 A
- standardní piktogramy signalizující přítomnost nabíječky v balení a požadovaný výkon

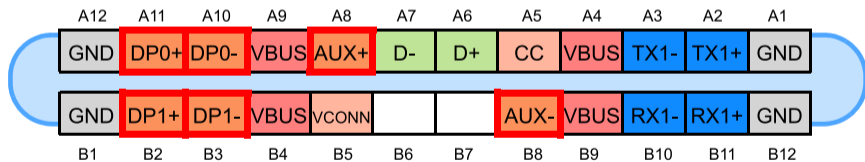


Základní druhy kabelů s konektory typu C

- High-speed, 3A (nejběžnější)
 - High-speed, 5A (nabíjecí)
 - SuperSpeed, 3A (3 poddruhy podle revize)
 - SuperSpeed, 5A (3 poddruhy podle revize)
-
- kabely s konektorem A nebo B na jednom konci poskytují pouze omezenou funkčnost
 - proprietární nabíjecí protokoly měnicí napětí VBUS jsou **zakázány**
 - nabíječky mají signalizovat podporu USB BC pro starší zařízení
 - pasivní redukce se zásuvkou typu C jsou **zakázány**

DisplayPort Alternate Mode

- zdaleka nejpoužívanější způsob obrazového výstupu
- použití SuperSpeed linek pro DisplayPort
- **koexistuje s USB a PD** na stejném kabelu
- 4K@60Hz obraz + SuperSpeed USB vyžaduje DP 1.4



Zdroj: Microchip AN 1953

Thunderbolt 3

- proprietární rozhraní s přenosovou rychlostí až 40 Gbps
- používá konektory USB typu C
- zachovává napájení včetně *Power Delivery* z USB
- protokol pro **sdílení kapacity linky** více zařízeními
- umožňuje připojit dvojici monitorů, nebo třeba PCIe kartu
- **autentizace a autorizace** připojených zařízení
- zásuvky TB 3 zároveň podporují SuperSpeed USB s alternativním režimem DisplayPort
- standard **byl otevřen** a v roce 2019 přešel v **USB4**
 - povinné konektory typu C a USB PD
 - definuje jen tunelování USB 3.2, PCIe a DP

Shrnutí

Co si odnést?

- spoustu problémů s USB způsobují kabely, redukce a zařízení, která podle standardu **vůbec nemají existovat**
- konektor typu C je **jediný standardní** způsob rychlého nabíjení, nově povinný
- přestože existují čtyři způsoby, jak z konektoru typu C vyrobit HDMI, prakticky se **používá jediný**: DisplayPort
- lidé v komunitě Raspberry Pi často mluví o přepnutí z režimu *hostitele* do režimu *zařízení* jako o *aktivaci OTG*, přitom jde o *deaktivaci OTG*
- všechny **kabely nejsou stejné**; výrobci se přitom neobtěžují značením (situace se ale zlepšuje)

- Benson Leung na [Medium.com](https://medium.com) a people.kernel.org
- Microchip AN 1953
- Root.cz: Raspberry Pi jako USB periferie
- Root.cz: externí monitor pro malý stůl

Děkuji za pozornost

Ondřej Caletka

Ondřej@Caletka.cz

[https://Ondřej.Caletka.cz](https://Ondrej.Caletka.cz)

Prezentace je již nyní k dispozici ke stažení.